

Учебный центр АО ПО «Уралэнергомонтаж»

**Основная программа профессионального обучения.
Программа повышения квалификации.**

Резчик ручной кислородной резки
(наименование программы)

Код профессии - 40.114

Квалификация - 2 уровень

г. Березовский

Учебный центр АО ПО «Уралэнергомонтаж»



**Основная программа профессионального обучения.
Программа повышения квалификации.**

Резчик ручной кислородной резки
(наименование программы)

Код профессии - 40.114

Квалификация - 2 уровень

г. Березовский, 2019 г.

Программа профессионального обучения «Резчик ручной кислородной резки» разработана на основе: Федерального закона от 29 декабря 2012 г. N 273-ФЗ «Об образовании в Российской Федерации» и профессионального стандарта «Резчик термической резки металлов», утвержденный приказом Министерства труда и социальной защиты РФ № 989н от 3 декабря 2015 г. , регистрационный №676.

Организация - разработчик: учебный центр АО ПО «Уралэнергомонтаж»

Правообладатель программы: учебный центр АО ПО «Уралэнергомонтаж».

Разработчики:

Артемьев М.В., доцент, руководитель учебного центра АО ПО «Уралэнергомонтаж»;

Венедиктов А.А. – преподаватель учебного центра АО ПО «Уралэнергомонтаж»;

Зубов А.В. – преподаватель учебного центра АО ПО «Уралэнергомонтаж».

Программа рекомендована педагогическим (экспертным) советом учебного центра АО ПО «Уралэнергомонтаж» к использованию в учебном процессе для повышения квалификации резчиков ручной кислородной резки. Протокол № 5 от «30 » декабря 2019 г.

Содержание

	стр.
1 Паспорт программы профессионального обучения	6
1.1 Область применения программы	6
1.2 Цели и задачи программы, требования к уровням квалификации	6
1.3 Планируемые результаты обучения по программе	7
1.4 Объем и содержание программы	9
2 Учебный план профессионального обучения	10
3 Календарный учебный график профессионального обучения	11
4 Организационно-педагогические условия реализации программы	11
5 Рабочая программа модуля «Основы термической резки металлов»	13
5.1 Область применения	13
5.2 Планируемые результаты освоения рабочей программы дисциплины	13
5.3 Количество часов на освоение рабочей программы дисциплины и виды учебной работы	13
5.4 Тематический план и содержание модуля «Основы термической резки металлов»	13
5.5 Условия реализации рабочей программы дисциплины «Основы термической резки металлов»	15
5.6 Контроль и оценка результатов освоения программы модуля	18
6 Рабочая программа модуля «Технология термической резки металлов»	20
6.1 Область применения	20
6.2 Планируемые результаты освоения рабочей программы модуля «Технология термической резки металлов»	20
6.3 Количество часов на освоение рабочей программы модуля и виды учебной работы	20
6.4 Тематический план и содержание модуля «Технология термической резки металлов»	21
6.5 Условия реализации рабочей программы модуля «Технология термической резки металлов»	22
6.6 Контроль и оценка результатов освоения рабочей программы модуля «Технология термической резки металлов»	26
7 Рабочая программа производственной практики	28
7.1 Область применения	28
7.2 Цели и задачи производственной практики	28
7.3 Планируемые результаты освоения рабочей программы производственной практики	28
7.4 Тематический план и содержание производственной практики	29
7.5 Условия реализации рабочей программы производственной практики	31
7.6 Контроль и оценка результатов освоения рабочей программы производственной практики	31
8 Итоговая аттестация	34
8.1 Цели и задачи итоговой аттестации	34
8.2 Организационно-педагогические условия	34
8.3 Требования к минимальному материально-техническому обеспечению	35
8.4 Контроль и оценка результатов освоения программы	35

8.4.1 Комплект контрольно-оценочных средств для оценки теоретических знаний	35
8.4.2 Комплект контрольно-оценочных средств для оценки практической квалификационной работы	39

I. Паспорт программы профессионального обучения

1.1. Область применения программы

Программа профессионального обучения «Резчик ручной кислородной резки» предназначена для повышения квалификации резчиков ручной кислородной резки (газорезчиков) с 2 уровнем квалификации (2-3 разряды). Обучаемыми по программе профессионального обучения являются резчики ручной кислородной резки (газорезчики) 2 уровнем квалификации, со стажем работы не менее одного года в АО ПО «Уралэнергомонтаж». Область профессиональной деятельности выпускников программы: выполнение термической резки металлов при производстве (изготовлении, реконструкции, монтаже, ремонте и утилизации) конструкций различного назначения в промышленных, жилых, культурно-бытовых, административных зданиях, инженерных сооружениях, на строительных площадках.

1.2. Цели и задачи программы, требования к уровням квалификации

Целью программы профессионального обучения является совершенствование квалификационных характеристик резчиков ручной кислородной резки второго разряда и освоение квалификационных характеристик резчиков ручной кислородной резки третьего разряда, определенных в профессиональном стандарте резчика термической резки металлов.

Основные задачи учебной программы:

1. Реализация требований нормативных документов и иных законодательных и нормативных актов, действующих в области работ по термической резке металлов, касающиеся профессии резчиков ручной кислородной резки .
2. Получение резчиков ручной кислородной резки систематизированных теоретических знаний для безопасного выполнения работ по термической резке металлов.
3. Получение теоретических и практических знаний, умений в области современных технологий по термической резке металлов.
4. Повысить универсальность, профессионализм и квалификацию каждого отдельного резчиков ручной кислородной резки.
5. Подготовить резчиков ручной кислородной резки к выполнению обобщенной трудовой функции «Выполнение ручной кислородной разделительной резки».

Требования к уровням квалификации резчиков ручной кислородной резки 2 и 3 разрядов в соответствии профессиональным стандартом.

1. Трудовая функция - *Выполнение ручной кислородной разделительной резки*

Трудовые действия	Изучение производственного задания, конструкторской и производственно-технологической документации
	Подготовка рабочего места для резки и средств индивидуальной защиты
	Проверка работоспособности и исправности оборудования
	Размещение металла на технологической оснастке для выполнения резки
	Проверка металла на наличие ржавчины, окалины, краски и других загрязнений
	Зачистка поверхности металла
	Выполнение разметки металла под прямолинейную резку

	Установка на резке мундштуков, соответствующих толщине разрезаемого металла, проверка редукторов, водяного затвора, шлангов, резака, вентилей баллонов, присоединение шлангов к резаку и источникам газов, установка необходимого давления газов
	Зажигание и регулировка пламени
	Выполнение ручной кислородной разделительной прямолинейной резки металлического лома, листов, труб, профильного проката
	Снятие и складирование вырезанных деталей и отходов
	Контроль с применением измерительного инструмента полученных в результате резки деталей на соответствие требованиям конструкторской и производственно-технологической документации
Необходимые умения	Выполнять подготовку металла к резке
	Определять работоспособность и исправность технологической оснастки, оборудования для ручной кислородной разделительной резки и выполнять его подготовку
	Выполнять настройку и регулировку оборудования и параметров для ручной кислородной резки
	Выполнять разметку металла под резку
	Пользоваться техникой ручной кислородной разделительной резки
	Определять неисправности в работе оборудования для резки по внешнему виду поверхности реза
	Применять измерительный инструмент для контроля полученных в результате резки деталей
Необходимые знания	Основные группы и марки металлов, подлежащих резке, их свойства
	Свойства газов и горючих жидкостей, применяемых при кислородной резке
	Технологическая оснастка для ручной кислородной разделительной резки
	Оборудование, аппаратура, контрольно-измерительные приборы для ручной кислородной резки, их область применения, устройство, правила эксплуатации
	Технология ручной разделительной кислородной резки
	Допуски и посадки, качества и параметры шероховатости
	Требования, предъявляемые к качеству реза
	Основные понятия о деформациях металлов при термической резке
	Правила эксплуатации газовых баллонов
	Нормы и правила пожарной безопасности при проведении работ по термической резке
	Требования охраны труда, в том числе на рабочем месте

1.3 Планируемые результаты обучения по программе

Планируемые результаты обучения по программе сформированы по требованиям нормативных документов и инструкций при выполнении работ по термической резке металла в областях профессиональной деятельности выпускников программы.

Обучаемый, освоивший программу, должен:

1. Обладать общими компетенциями, включающими в себя способность:

ОК 1. Понимать сущность и социальную значимость будущей профессии, проявлять к ней устойчивый интерес.

ОК 2. Анализировать рабочую ситуацию, осуществлять текущий и итоговый контроль,

оценку и коррекцию собственной деятельности, нести ответственность за результаты своей работы.

ОК 3. Осуществлять поиск информации, необходимой для эффективного выполнения профессиональных задач.

ОК 4. Использовать информационно-коммуникационные технологии в профессиональной деятельности.

ОК 5. Работать в команде, эффективно общаться с коллегами, руководством.

2. Обладать следующими профессиональными компетенциями:

ПК 1 Подготовка газорезательной аппаратуры и оборудования к работе.

ПК 2 Выполнение ручной кислородной разделительной прямолинейной резки металлического лома, листов, труб, профильного проката.

3. В результате обучения резчик термической резки металлов должен:

знать:

- трудовое законодательство Российской Федерации;
- основные группы и марки металлов, подлежащих резке, их свойства;
- свойства газов и горючих жидкостей, применяемых при кислородной резке;
- допуски и посадки, качества и параметры шероховатости;
- основные понятия о деформациях металлов при термической резке;
- правила эксплуатации газовых баллонов;
- нормы и правила пожарной безопасности при проведении работ по термической резке;
- требования охраны труда, в том числе на рабочем месте.
- оборудование, аппаратура, контрольно-измерительные приборы для ручной кислородной резки, их область применения, устройство, правила эксплуатации;
- технологическая оснастка для ручной кислородной разделительной резки;
- технология ручной разделительной кислородной резки;
- требования, предъявляемые к качеству реза;

уметь:

- соблюдать требования охраны труда, пожарной и экологической безопасности при термической резке металла, в том числе на высоте;
- оказывать первую помощь при несчастных случаях на производстве.
- выполнять подготовку металла к резке;
- определять работоспособность и исправность технологической оснастки, оборудования для ручной кислородной разделительной резки и выполнять его подготовку;
- выполнять настройку и регулировку оборудования и параметров для ручной кислородной резки;
- выполнять разметку металла под резку;
- пользоваться техникой ручной кислородной разделительной резки;
- определять неисправности в работе оборудования для резки по внешнему виду поверхности реза;
- применять измерительный инструмент для контроля полученных в результате резки деталей.

Иметь навык:

- изучения производственного задания, конструкторской и производственно-технологической документации;
- подготовки рабочего места для резки и средств индивидуальной защиты;
- проверки работоспособности и исправности оборудования;
- размещения металла на технологической оснастке для выполнения резки;
- проверки металла на наличие ржавчины, окалины, краски и других загрязнений;
- зачистка поверхности металла;
- выполнение разметки металла под прямолинейную резку;
- установки на резаке мундштуков, соответствующих толщине разрезаемого металла;
- проверки редукторов, водяного затвора, шлангов, резака, вентилей баллонов, присоединение шлангов к резаку и источникам газов;
- установки необходимого давления газов;
- зажигания и регулировки пламени;
- выполнения ручной кислородной разделительной прямолинейной резки металлического лома, листов, труб, профильного проката;
- снятия и складирования вырезанных деталей и отходов;
- контроля с применением измерительного инструмента полученных в результате резки деталей на соответствие требованиям конструкторской и производственно-технологической документации.

1.4 Объем и содержание программы

Продолжительность обучения рассчитана на 160 часов, в том числе лекционных занятий 44 часа, практических занятий 24 часов, производственное обучение 80 часов (10 смен по 8 часов) и самостоятельная работа 12 часов. На консультирование и контроль выполнения самостоятельной работы 7 часов. Итоговая аттестация в форме квалифицированного экзамена.

Форма обучения: очная (с отрывом от производства) или с частичным отрывом от производства.

Режим занятий: не более 40 часов в неделю

Содержание программы профессионального обучения

№	Наименование модулей/дисциплин	Обязательной аудиторной учебной нагрузки (час.)		Самостоятельной работы обучающихся (час.)		Производственная практика (выездные занятия) (час.)	Всего учебной нагрузки
		Всего	в т.ч. практические занятия	Всего	в т.ч. консультации при выполнении СР		
1.	Модуль «Основы термической резки металла»	24	6	4	2		28
2	Модуль «Технология термической резки металла»	38	12	6	3		44
3	Производственная практика					80	80
4	Итоговая аттестация	6	6	2	2		8
Всего по программе		68	24	12	7	80	160

2. Учебный план профессионального обучения

№	Наименование модулей/дисциплин	Всего часов	В том числе				Форма контроля
			лекции	практические занятия	выездные занятия, стажировка	самостоятельная работа	
ОП	Общепрофессиональный цикл	28	18	6		4	
ОП 01.	Модуль «Основы термической резки металла»	28	18	6		4	зачет
ПЦ	Профессиональный цикл	44	26	12		6	
ПМ 00	Профессиональные модули	44	26	12		6	
ПМ 01	Модуль «Технология термической резки металла»	44	26	12		6	зачет
ПП 01.01	Производственная практика	80			80		отзыв
	Итоговая аттестация	8		6		2	Квалификационный экзамен
	Итого	160	44	24	80	12	

3. Календарный учебный график профессионального обучения

№ п.п.	Наименование циклов , дисциплин	Всего часов	Недели				Всего часов
			1	2	3	4	
			кол-во часов в неделю				
ОП	Общепрофессиональный цикл	28	28	0		0	28
ОП 01	Модуль «Основы термической резки металла»	28	28	0		0	28
ПЦ	Профессиональный цикл	44	12	32		0	44
ПМ 01	Модуль «Технология термической резки металла»	44	12	32		0	44
ПП 01.01	Производственная практика	80	0	8	40	32	80
	Всего часов самостоятельной работы	12	6	4		2	16
	Всего часов лекций	44	26	22		0	44
	Всего часов практических занятий	24	8	6		6	20
	Всего часов выездных занятий	80	0	8	40	32	32
	Итоговая аттестация	8	0	0		8	8
	Итого	160	40	40	40	40	160

4. Организационно-педагогические условия реализации программы

Образовательный процесс в учебном центре осуществляется в соответствии с положением об учебном центре. Обучение в учебном центре по программе профессионального обучения проводится с отрывом от производства на русском языке. Продолжительность программы профессионального обучения – не менее 3 недель. Максимально допустимая учебная нагрузка в неделю 40 часов. Режим работы - пятидневная рабочая неделя. Наполняемость учебного класса – 20-25 человек.

Во время обучения по программе должен быть установлен следующий режим занятий:

- продолжительность академического часа – 45 минут;
- предельная дневная нагрузка – не более 8 академических часов;
- продолжительность лекции (занятия) по расписанию – 45 или 90 минут;
- продолжительность перерывов между лекциями (занятиями) – 5-15 минут.

Возможно проведения занятий в дневное и вечернее время.

Режим практических занятий во время производственной практики определяется режимом рабочего времени, установленным в организации.

Обязательные аудиторские занятия проводятся с группой (оптимальное количество обучающихся 20-25 чел.). Практические занятия, при наличии двух преподавателей могут проводиться в составе группы (10-15 чел.). Групповые и индивидуальные консультации проходят

при непосредственном общении преподавателя и обучающихся в ходе обучения. Подготовка к занятиям и к зачету с использованием технических средств обучения, через локальную сеть и Интернет. Для самостоятельной подготовки к экзамену и тестам система тестирования INDIGO установлена на сервере АО ПО «Уралэнергомонтаж». Система работает в локальной сети и в Интернете. Все данные хранятся централизованно на сервере. При формировании группы, администратор системы, назначает пароль и логин каждому обучаемому и регистрирует их в системе. Обучаемые, после регистрации, получения логина и пароля, могут войти в систему из локальной сети или из интернета, что обеспечивает дистанционную подготовку обучаемых.

Если обучаемый находится в интернете, то ему в систему тестирования INDIGO необходимо войти по адресу: <http://indigo.eum.ru> .

Каждый обучаемый тесты выбирает в зависимости от квалификации для тренировки (обучения) или для контроля себя (сдачи экзамена).

В тестах в режиме обучения, имеется возможность просмотра правильного ответа и комментариев к ответам в виде выписки из нормативных документов или учебных пособий.

Кадровый состав для реализации программы профессионального обучения комплектуется из штатных сотрудников АО ПО «Уралэнергомонтаж».

В качестве преподавательского состава и мастеров производственного обучения рекомендуется использовать инженерно-технический персонал АО ПО «Уралэнергомонтаж», имеющий богатый производственный опыт по монтажу технологического оборудования и связанных с ним конструкций, с более чем 5-летним стажем работы на предприятии. Преподаватели учебного центра и мастера производственного обучения назначаются приказом генерального директора АО ПО «Уралэнергомонтаж» и обязаны постоянно повышать свой профессиональный уровень.

Содержание программ, количество часов, отводимое на изучение тем, а также последовательность изучения материалов можно изменить, в сторону увеличения, в зависимости от конкретных условий производства и производственного опыта обучаемых при обязательном условии, что все они овладеют предусмотренными программой профессиональными умениями и знаниями. Указанные изменения вносятся в программы только после рассмотрения их на Экспертном совете АО ПО «Уралэнергомонтаж».

К концу обучения слушатели должны уметь самостоятельно выполнять все работы, предусмотренные квалификационной характеристикой, в соответствии с техническими требованиями и нормами, установленными на данном производстве.

5. Рабочая программа по модулю «Основы термической резки металла»

5.1. Область применения

Настоящая программа модуля «Основы термической резки металла» является общепрофессиональной частью программы профессионального обучения по программе «Резчик ручной кислородной резки» и предназначена для повышения квалификации рабочих по профессии «Резчик ручной кислородной резки» (газорезчик) в области основ подготовки специалиста.

5.2 Планируемые результаты освоения рабочей программы модуля

Обучающийся в результате освоения рабочей программы должен:

знать:

- трудовое законодательство Российской Федерации;
- основные группы и марки металлов, подлежащих резке, их свойства;
- свойства газов и горючих жидкостей, применяемых при кислородной резке;
- допуски и посадки, качества и параметры шероховатости;
- основные понятия о деформациях металлов при термической резке;
- правила эксплуатации газовых баллонов;
- нормы и правила пожарной безопасности при проведении работ по термической резке;
- требования охраны труда, в том числе на рабочем месте.

уметь:

- соблюдать требования охраны труда, пожарной и экологической безопасности при термической резке металла, в том числе на высоте;
- оказывать первую помощь при несчастных случаях на производстве.

5.3 Количество часов на освоение рабочей программы дисциплины и виды учебной работы

Всего учебной нагрузки по дисциплине - 28 часов, в том числе лекционных занятий 18 часов, практических занятий 6 часов, самостоятельных работ 4 часов.

Итоговая аттестация по дисциплине в форме зачета.

5.4 Тематический план и содержание модуля «Основы термической резки металла»

Наименование разделов и тем	Содержание учебного материала, практические занятия и самостоятельная работа обучающихся	Объем часов	Уровень усвоения
1	2	3	4
Раздел 1 Основы термической резки металлов		12	
Тема 1.1. Требования, предъявляемые к резчику ручной кислородной резки	Лекции		
	Введение. Термическая резка металлов. Требования, предъявляемые к резчику ручной кислородной резки (газорезчику).	2	1
	Классификация способов термической резки. Сущность процесса газовой резки.	1	1
Тема 1.2.	Лекции		
	Основы материаловедения для термической резки металлов. Основные понятия о деформациях металлов при тер-	2	1

Основные положения общетехнических предметов в термической резке металлов	мической резке. Влияние процесса резки на металл поверхности реза. Допуски и посадки, качества и параметры шероховатости металлов.		
	Свойства газов и горючих жидкостей, применяемых при кислородной резке. Струя режущего кислорода.	2	1
	Сведения о технической документации. Чертежи, схемы.	1	1
	Самостоятельная работа		
	Провести анализ материалов и изделий, применяемых при термической резке металлов.	2	2
	Практическое занятие		
	Подготовить план работы на термическую резку металла по рабочей документации для ручной кислородной резки.	2	1
Раздел 2 Охрана труда при термической резке металла		13	
Тема 2.1 Охрана труда при термической резке металла	Лекции		
	Основные требования руководящих документов по требованиям безопасности при термической резке металла.	1	1
	Действие электрического тока на организм человека. Электробезопасность при термической резке металла. Средства индивидуальной и коллективной защиты.	1	1
	Правила по охране труда при работе на высоте. Правила промышленной безопасности при использовании оборудования, работающего под избыточным давлением.	1	1
	Практическое занятие		
	Выбор средств индивидуальной защиты, инструментов и приборов при ручной кислородной резке. Требования безопасности.	1	2
Тема 2.2 Пожарная и экологическая безопасность при термической резке металла	Лекции		
	Пожарная и экологическая безопасность при термической резке металла.	1	1
	Правила по охране труда при выполнении огневых работ.	2	
	Технические характеристики, устройство и принцип действия огнетушителей. Порядок тушения пожаров огнетушителями.	2	1
Тема 2.3 Оказание первой помощи при несчастных случаях на производстве.	Лекция		
	Межотраслевая инструкция по оказанию первой помощи при несчастных случаях на производстве	2	1
	Практическое занятие		
	Оказание первой помощи при поражении электрическим током. Первая помощь при кровотечениях. Первая помощь при ожогах. Первая помощь при падении с высоты. Первая помощь при внезапной смерти и впадении в кому.	2	3
Самостоятельная работы по дисциплине			
	Провести анализ требований к рабочему месту (участку) при термической резке металла	1	2
	Подготовка к зачету (тренировочные тесты)	1	2
	Зачет по дисциплине (тестирование)	1	3
	Итого	28	

Для характеристики уровня освоения учебного материала используются следующие обозначения:

1. – ознакомительный (узнавание ранее изученных объектов, свойств);
2. – репродуктивный (выполнение деятельности по образцу, инструкции или под руководством);
3. – продуктивный (планирование и самостоятельное выполнение деятельности, решение проблемных задач).

5.5 Условия реализации рабочей программы модуля «Основы термической резки металлов»

5.5.1 Требования к минимальному материально-техническому обеспечению

Реализация программы модуля требует наличия учебного класса.

Оборудование учебного класса:

- рабочие места по количеству обучающихся;
- рабочее место преподавателя;
- экран - 1 шт.;
- магнитно-маркерная доска - 2 шт.;
- шкаф для литературы и принадлежностей – 5 шт.;

Технические средства обучения:

- ноутбук доступом к сети Интернет - 2 шт.
- ПЭВМ стационарный с доступом к сети Интернет - 5 шт.
- Система обучения и контроля INDIGO установленная на сервере организации с круглосуточным функционированием и доступом из интернета;
- мультимедиа проектор - 1 шт.
- робот тренажер «Гоша» с программным обеспечением - 1 шт.;

Наглядные пособия и приборы:

- плакат «Газовая кислородная резка металла»;
- плакат «Сущность кислородной резки металлов»;
- плакат «Схема термической кислородной резки»;
- плакат «Проверка резака перед работой»;
- плакат «Кислородно-флюсовая резка»;
- плакат «Технология газовой резки»;
- плакат «Взрыво- и пожаробезопасность»;
- плакат «Пост газ-кислородной резки»;
- плакат «Техника резки»;
- плакат «Приемы резки»;
- плакат «Газовые баллоны, редуктора и рукава»;
- плакат «Газовые баллоны эксплуатация и безопасность»;
- плакат «Электроинструмент» - 2 шт.;
- плакат «Схемы сварочных трансформаторов с подвижными обмотками»;
- плакат «Первичные средства пожаротушения. Порошковые огнетушители» - 1 шт.;
- плакат «Первичные средства пожаротушения. Углекислотные огнетушители» - 1 шт.;
- плакат «Техника реанимации» - 1 шт.;
- плакат «Электротравмы» - 1 шт.;
- плакат «Схема электрических соединений собственных нужд 6 кВ» - 1 шт.;

- плакат «Схема электрических соединений рядов зажимов» - 2 шт.;
- угломер – 1 шт.;
- вентиль угловой.;
- приспособление для калибровки стыков труб – 4 шт.;
- приспособление для зенковки труб – 1 шт.;
- приспособление для внутренней зачистки труб – 1 шт.;
- макет кристаллической решетки металла- 1 шт.;
- макет ручного трубореза – 1 шт.;
- штангенциркуль -1 шт.;
- микрометр – 1 шт.;
- макет микрометра – 1 шт.;
- макет винтового микрометра – 1 шт.
- резак газовый инжекторный РЗП-02- 1 шт.;
- резак газовый Огонь -2- 1 шт.;
- резак газовый Факел - 1 шт.;
- наконечник для газовой горелки – 1 шт.;
- резак Маяк -1-2 в разрезе -1 шт.;
- кислородный редуктор БКО -50-05 – 1 шт.;
- редуктор пропан-бутан РДСГ-1-05 (лягушка)– 2 шт.;
- редуктор пропан-бутан РДГГ-1-05 (бытовая лягушка) – 1 шт.;
- редуктор для ацетилена АР-40– 1 шт.;
- редуктор для ацетилена БАО-5-1 - 1 шт.;
- редуктор пропан –бутан БПО -5-2– 1 шт.;
- газовые баллоны (кислород) – 1 шт.;
- газовые баллоны – 1 шт.;
- огнетушитель ОП5 -1 шт.

Видео материалы:

- принцип работы и классификация газовых резаков;
- подготовка к работе аппаратуры и оборудование для ручной кислородной резки
- газовые резаки типа Р1
- оказание первой помощи при несчастных случаях на производстве;
- обозначение швов на чертеже;
- как научиться читать чертежи.

5.5.2 Методическое обеспечение обучения.

Перечень рекомендуемых учебных изданий, Интернет-ресурсов, дополнительной литературы

1 Литература

Основная

- 1.1 Технология газовой сварки и резки металлов: учебник для студентов учреждений сред. Проф. Образования/ В.В. Овчиников –М.: Издательский центр «Академия», 2016. – 240 с.
- 1.2 Газорезчик: учебное пособие/ В.В. Овчиников –М.: Издательский центр «Академия», 2007. – 64с.

дополнительная

- 1.3 Газовая сварка и резка металлов: Учебник для средних ПТУ / И.И.Соколов –М.: Высшая школа., 1992 -304 с.
- 1.4 Руководство для обучения газосварщика и газорезчика: Практическое пособие/ В.А. Ма- лаховский -М.: Высшая школа., 1992 -303 с.
- 1.5 Изготовление и монтаж технологических трубопроводов : учебное пособие /Р.И. Таваст- шерна; М., Книга по Требованию, 2012. -288 с
- 1.6 Монтаж трубопроводов/ А.А. Персион. -Киев: Издательство Оникс, 1987. - 206 с.
- 1.7 Материаловедение и технология конструктивных материалов: учебное пособие/В.М. Алек- сандров – Архангельск: Северный федеральный университет, 2016. – 275 с.
- 1.8 Технологические трубопроводы и технологическая арматура: учебное пособие/ В.В. Фи- липпов - М.: Издательский центр " Академия", 2008. - 66 с.
- 1.9 Измерительная техника: учебник для студентов сред. проф. образования/ В.Ю. Шишмарев - М.: Издательский центр " Академия", 2008. - 288 с.
- 1.10 Огнетушители: учебно-справочное пособие. / С.В. Собурь, -М.: ПожКнига, 2008. -80 с.
- 2 Справочники**
- 2.1 Справочник по электротехнике и электрооборудованию/ И.И. Алиев. - Ростов на Дону, Феникс, 2004, - 480 с.
- 2.2 Справочник электрика/ Э.А. Киреева, С.А. Цырук -М.: Колос, 2007.- 464 с.
- 3 Нормативные документы**
- 3.1 Федеральный закон РФ №273 "Об образовании в Российской Федерации", -М. ЗАО "Ко- декс", 2013. -24 с.
- 3.2 Федеральный закон РФ №123 "Технический регламент о требованиях пожарной безопас- ности"(ред. от 10.07.2012), -М. ЗАО "Кодекс", 2013. -99 с.
- 3.3 Федеральный закон РФ №7. "Об охране окружающей среды", -М. ЗАО "Кодекс", 2011. -57 с.
- 3.4 Трудовой кодекс РФ, -М. ЗАО "Кодекс", 2011. -308 с.
- 3.5 Кодекс РФ об административных правонарушениях, -М. ЗАО "Кодекс", 2011. -638 с.
- 3.6 Приказ Федеральной службы по экологическому, технологическому и атомному надзору №517 «Правила безопасности для опасных производственных объектов магистральных трубопроводов», -М. ЗАО "Кодекс", 2020. -38 с.
- 3.7 Правила по охране труда при размещении, монтаже, техническом обслуживании и ре- монте технологического оборудования (приказ Министерства труда и социальной защиты РФ от 27.11.2020 №833н), - Новосибирск: издательство "Норматика", 2021. -22 с.
- 3.8 Правила устройства электроустановок., 7-е 6-е издания, -СПб.: издательство ДЕАН., 2012. -1168 с.
- 3.9 Правила технической эксплуатации электроустановок потребителей - СПб.: издательство ДЕАН 2012, - 304 с.
- 3.10 Правила по охране труда при эксплуатации электроустановок (приказ Министерства труда и социальной защиты РФ от 15.12.2020 №903н) , - Новосибирск: издательство "Норма- тика", 2021. -139 с.
- 3.11 Правила по охране труда при работе на высоте (приказ Министерства труда и социальной защиты РФ от 16.11.2020 №782н), - Новосибирск: издательство "Норматика", 2021. -92 с.
- 3.12 Правила безопасности при работе с инструментом и приспособлениями (приказ Министер- ства труда и социальной защиты РФ от 27.11.2020 №835н), -М.: ЗАО "Кодекс", 2021. -23 с.
- 3.13 Правила по охране труда при погрузочно-разгрузочных работах и размещению грузов (Приказ Минтруда и соцзащиты РФ от 28.10.2020 №753н) -2021, - СПб.: издательство ДЕАН 2021, - 33 с.

- 3.14 Правила противопожарного режима в РФ (постановление Правительства РФ от 16.09.2020 №1479), -М.: Эскиммо, 2021. -112 с.
- 3.15 СНиП 3.05.06-85 Электротехнические устройства, -М.: ГУП ЦПП, 2010. -59с.
- 3.16 СНиП 21-01-97 Пожарная безопасность зданий и сооружений, -М.: ЗАО "Кодекс", 2013. -35 с.
- 3.17 СНиП 12-03-2001 "Безопасность труда в строительстве. Часть 1. Общие требования", -М.: ЗАО "Кодекс", 2012. -64 с.
- 3.18 СНиП 12-04-2002 "Безопасность труда в строительстве. Часть 2. Строительное производство", -М.: ЗАО "Кодекс", 2013. -31 с.
- 3.19 Единый тарифно-квалификационный справочник работ и профессий рабочих (ЕТКС), выпуск 3, раздел "Строительные, монтажные и ремонтно-строительные работы". -М.: Проспект, 2012. - 232 с.
- 3.20 Правила по охране труда при выполнении электросварочных и газосварочных работ (приказ Министерства труда и социальной защиты РФ от 11.12.2020 №834н), - Новосибирск: издательство "Норматика", 2021. -26 с.
- 3.21 Типовая инструкция по охране труда для монтажника технологического оборудования и связанных с ним конструкций, -Березовский, АО ПО «Уралэнергомонтаж» 2019.-12 с.
- 3.22 Межотраслевая инструкция по оказанию первой помощи при несчастных случаях на производстве, -М. ЗАО "Кодекс", 2011. -41 с.
- 4 Дополнительные источники Интернет-ресурсы:**
- 4.1 <http://school-collection.edu.ru/>- единая коллекция цифровых ресурсов образования.
- 4.2 <http://standart.edu.ru/>- сайт ФГОС.
- 4.3 <http://www.edu.ru/>- федеральный портал Российское образование.
- 4.4 <http://www.firo.ru/>– портал ФГАУ ФИРО, методическая поддержка профессионального образования.
- 4.5 <http://indigo.eum.ru> - система тестирования INDIGO, лицензия №53769.
- 4.6 <http://electricalschool.info/> - сайт школа для электриков.
- 4.7 <http://zametkielectrika.ru/> - сайт заметки электрика.
- 4.8 <http://leg.co.ua/> - сайт электрические сети, книги.
- 4.9 <http://forca.ru/> - сайт энергетика, оборудование , документация, книги.

5.5.3 Организационно-педагогические условия реализации рабочей программы модуля

Обязательные аудиторные занятия проводятся с группой (оптимальное количество обучающихся 20-25 чел.). Практические занятия проводятся также в составе группы (20-25 чел.). Групповые и индивидуальные консультации проходят при непосредственном общении преподавателя и обучающихся в ходе обучения. Подготовка к зачету с использованием технических средств обучения, через локальную сеть и Интернет.

5.6 Контроль и оценка результатов освоения модуля.

Оценка качества освоения программы включает текущую, промежуточную и итоговую аттестацию по дисциплине.

Текущий контроль проводится методом устного опроса по пройденным темам ежедневно, а также по итогам пройденного материала. Контроль усвоения материала обучаемые могут самостоятельно проверить в ходе самостоятельной подготовки, с использованием системы тестирования INDIGO.

Промежуточный контроль проводится после окончания изучения раздела дисциплины, с использованием системы тестирования INDIGO.

Итоговая аттестация по дисциплине слушателей программы осуществляется на зачете. В ходе зачета обучаемые решают тест, составленный на основе пятибалльной системы оценок по основным темам дисциплины, который позволяет оценить полученные слушателем теоретические знания. Итоговая оценка на зачете складывается из следующих оценок:

- оценка за ответы на занятиях;
- оценка за тест;
- оценка за выполнение заданий в ходе самостоятельной работы.

Результаты обучения (освоенные умения, усвоенные знания)	Формы и методы контроля и оценки результатов обучения
<i>Освоенные умения</i>	
соблюдать требования охраны труда, пожарной и экологической безопасности при термической резке металла, в том числе на высоте;	текущий контроль на занятиях темы 2.1, 2.2, 2.3, оценки за практическое занятие темы 1.3. промежуточный контроль за раздел 2, оценка за тест.
оказывать первую помощь при несчастных случаях на производстве	текущий контроль на занятиях, оценки за практическое занятие темы 2.3, промежуточный контроль за раздел 2, оценка за тест.
<i>Освоенные знания</i>	
трудовое законодательство Российской Федерации;	текущий контроль на занятиях по темам 1.1, промежуточный контроль за раздел 1, оценка за тест.
основные группы и марки металлов, подлежащих резке, их свойства;	текущий контроль на занятиях темы 1.2, промежуточный контроль за раздел 1, оценка за тест.
свойства газов и горючих жидкостей, применяемых при кислородной резке;	текущий контроль на занятиях темы 1.2, оценки за практическое занятие темы 1.2, промежуточный контроль за раздел 1, оценка за тест.
допуски и посадки, качества и параметры шероховатости;	текущий контроль на занятиях темы 1.2, оценки за практическое занятие темы 1.2, промежуточный контроль за раздел 1, оценка за тест.
основные понятия о деформациях металлов при термической резке;	текущий контроль на занятиях темы 1.2, оценки за практическое занятие темы 1.2, промежуточный контроль за раздел 1, оценка за тест.
правила эксплуатации газовых баллонов;	текущий контроль на занятиях темы 2.1, оценки за практическое занятие темы 2.1, промежуточный контроль за раздел 2, оценка за тест.
нормы и правила пожарной безопасности при проведении работ по термической резке;	текущий контроль на занятиях темы 2.2, оценки за практическое занятие темы 2.2, промежуточный контроль за раздел 2, оценка за тест.
требования охраны труда, в том числе на рабочем месте.	текущий контроль на всех занятиях раздела 2, промежуточный контроль за раздел 2, оценка за тест.

6. Рабочая программа модуля «Технология термической резки металла»

6.1 Область применения

Рабочая программа модуля «Технология термической резки металла» является профессиональной частью программы профессионального обучения резчика ручной кислородной резки (газорезчик) и предназначена для подготовки резчика ручной кислородной резки (газорезчик) начиная с второго разряда по технологиям термической резки металла, а именно по кислородной резке металла.

6.2 Планируемые результаты освоения рабочей программы модуля «Технология монтажа технологического оборудования и связанных с ним конструкций»

Обучающий в результате освоения рабочей программы модуля должен:

знать:

- оборудование, аппаратура, контрольно-измерительные приборы для ручной кислородной резки, их область применения, устройство, правила эксплуатации;
- технологическая оснастка для ручной кислородной разделительной резки;
- технология ручной разделительной кислородной резки;
- требования, предъявляемые к качеству реза.

уметь:

- выполнять подготовку металла к резке;
- определять работоспособность и исправность технологической оснастки, оборудования для ручной кислородной разделительной резки и выполнять его подготовку;
- выполнять настройку и регулировку оборудования и параметров для ручной кислородной резки;
- выполнять разметку металла под резку;
- пользоваться техникой ручной кислородной разделительной резки;
- определять неисправности в работе оборудования для резки по внешнему виду поверхности реза;
- применять измерительный инструмент для контроля полученных в результате резки деталей.

6.3 Количество часов на освоение программы модуля и виды учебной работы

Всего учебной нагрузки по дисциплине - 44 часов, в том числе лекционных занятий 26 часов, практических занятий 12 часов, самостоятельная работа 6 часов.

Итоговая аттестация по дисциплине в форме зачета (тестирование).

**6.4 Тематический план и содержание модуля
«Технология термической резки металла»**

Наименование разделов и тем	Содержание учебного материала, практические занятия и самостоятельная работа обучающихся	Объем часов	Уровень усвоения
<i>1</i>	<i>2</i>	<i>3</i>	<i>4</i>
Раздел 1 Организационно-техническая подготовка к термической резке металла		17	
Тема 1.1. Техническая документация для термической резки металла	Лекции		
	Техническая документация для термической резки металла (Техническая документация, применяемая при производстве монтажа технологического оборудования. Проектная документация, монтажная документация. Использование технической документации при выполнении работ)	1	1
	Практическое занятие		
	Проект производства работ. Наряд-допуск к работе. Какие данные должен выписывать резчик ручной кислородной резки из проекта производства работ.	2	2
Тема 1.2 Технологическая подготовка к термической резке металла	Самостоятельная работа		
	Изучение производственного задания, конструкторской и производственно-технологической документации.	2	2
	Лекция		
	Общие сведения о ручной кислородной резке металла. Технологическая оснастка для ручной кислородной разделительной резки.	2	1
	Оборудование, аппаратура, контрольно-измерительные приборы для ручной кислородной резки, их область применения, устройство, правила эксплуатации.	3	1
	Резаки для ручной кислородной резки. Технические характеристики резаков для ручной кислородной резки.	2	1
	Баллоны для сжатых газов, вентили для баллонов. Редукторы для сжатых газов. Технические характеристики баллонов.	2	1
Правила эксплуатации газовых баллонов.	1	1	
Практическое занятие			
Определять работоспособность и исправность технологической оснастки, оборудования для ручной кислородной разделительной резки и выполнять его подготовку.	2	2	
Раздел 2 Технология ручной кислородной разделительной резки металлов		23	
Тема 2.1 Технология ручной кислородной разделительной резки металла	Лекции		
	Размещение металла на технологической оснастке для выполнения резки. Подготовка металла (листа) к резке. Проверка металла на наличие ржавчины, окалины, краски и других загрязнений. Зачистка поверхности металла под термическую резку.	2	1
	Настройка и регулировка оборудования и параметров для ручной кислородной резки.	2	1
	Требования, предъявляемые к качеству реза	2	1
Производство ручной кислородной разделительной резки.	4	1	

таллического лома, листов.	Установка на резаке мундштуков, соответствующих толщине разрезаемого металла, проверка редукторов, водяного затвора, шлангов, резака, вентилях баллонов, присоединение шлангов к резаку и источникам газов, установка необходимого давления газов. Зажигание и регулировка пламени.		
	<i>Практическое занятие</i>		
	Определять неисправности в работе оборудования для резки по внешнему виду поверхности реза. Порядок применения измерительных инструментов для контроля полученных в результате резки деталей.	2	2
	<i>Самостоятельная работа</i>		
	Описать технологию ручной кислородной разделительной резки.	2	3
Тема 2.2 Технология ручной кислородной разделительной прямой резки металлических труб и профильного проката.	<i>Лекции</i>		
	Общие сведения по технологическим трубам и профильному прокату и их подготовка к термической резке.	1	1
	Комплектование материалов и оборудования для ручной кислородной разделительной резки металлических труб и профильного проката.	2	2
	Технология ручной кислородной разделительной резки металлических труб и профильного проката.	2	2
	Разделительная кислородная резка титана и его сплавов	1	1
	<i>Практическое занятие</i>		
	Тренировка по ручной кислородной разделительной резки металла. Проверка качества реза.	3	2
Самостоятельная работы по модулю			
Подготовка к зачету (тренировочные тесты)		2	2
Зачет по дисциплине (тестирование)		2	3
Итого		44	

Для характеристики уровня освоения учебного материала используются следующие обозначения:

1. – ознакомительный (узнавание ранее изученных объектов, свойств);
2. – репродуктивный (выполнение деятельности по образцу, инструкции или под руководством);
3. – продуктивный (планирование и самостоятельное выполнение деятельности, решение проблемных задач).

6.5 Условия реализации рабочей программы модуля

«Технология монтажа технологического оборудования и связанных с ним конструкций»

6.5.1 Требования к минимальному материально-техническому обеспечению

Реализация программы модуля требует наличия учебного класса.

Оборудование учебного класса:

- рабочие места по количеству обучающихся;
- рабочее место преподавателя;
- экран - 1 шт.;
- магнитно-маркерная доска - 2 шт.;
- шкаф для литературы и принадлежностей – 5 шт.;

Технические средства обучения:

- ноутбук доступом к сети Интернет - 2 шт.
- ПЭВМ стационарный с доступом к сети Интернет - 5 шт.
- Система обучения и контроля INDIGO установленная на сервере организации с круглосуточным функционированием и доступом из интернета;
- мультимедиа проектор - 1 шт.
- робот тренажер «Гоша» с программным обеспечением - 1 шт.;

Наглядные пособия и приборы:

- плакат «Газовая кислородная резка металла»;
- плакат «Сущность кислородной резки металлов»;
- плакат «Схема термической кислородной резки»
- плакат «Проверка резака перед работой»;
- плакат «Кислородно-флюсовая резка»;
- плакат «Технология газовой резки»;
- плакат «Взрыво- и пожаробезопасность»;
- плакат «Пост газо-кислородной резки»;
- плакат «Техника резки»;
- плакат «Приемы резки»;
- плакат «Газовые баллоны, редуктора и рукава»;
- плакат «Газовые баллоны эксплуатация и безопасность»;
- плакат «Электроинструмент» - 2 шт.;
- плакат «Схемы сварочных трансформаторов с подвижными обмотками»;
- плакат «Первичные средства пожаротушения. Порошковые огнетушители» - 1 шт.;
- плакат «Первичные средства пожаротушения. Углекислотные огнетушители» - 1 шт.;
- плакат «Техника реанимации» - 1 шт.;
- плакат «Электротравмы» - 1 шт.;
- плакат «Схема электрических соединений собственных нужд 6 кВ» - 1 шт.;
- плакат «Схема электрических соединений рядов зажимов» - 2 шт.;
- угломер – 1 шт.;
- вентиль угловой.;
- приспособление для калибровки стыков труб – 4 шт.;
- приспособление для зенковки труб – 1 шт.;
- приспособление для внутренней зачистки труб – 1 шт.;
- макет кристаллической решетки металла- 1 шт.;
- макет ручного трубореза – 1 шт.;
- штангенциркуль -1 шт.;
- микрометр – 1 шт.;
- макет микрометра – 1 шт.;
- макет винтового микрометра – 1 шт.
- резак газовый инжекторный РЗП-02- 1 шт.;
- резак газовый Огонь -2- 1 шт.;
- резак газовый Факел - 1 шт.;
- наконечник для газовой горелки – 1 шт.;
- резак Маяк -1-2 в разрезе -1 шт.;
- кислородный редуктор БКО -50-05 – 1 шт.;
- редуктор пропан-бутан РДСГ-1-05 (лягушка)– 2 шт.;
- редуктор пропан-бутан РДГГ-1-05 (бытовая лягушка) – 1 шт.;

- редуктор для ацетилен АР-40– 1 шт.;
- редуктор для ацетилен БАО-5-1 - 1 шт.;
- редуктор пропан –бутан БПО -5-2– 1 шт.;
- газовые баллоны (кислород) – 1 шт.;
- газовые баллоны – 1 шт.;
- огнетушитель ОП5 -1 шт.

Видео материалы:

- принцип работы и классификация газовых резаков;
- подготовка к работе аппаратуры и оборудование для ручной кислородной резки
- газовые резаки типа Р1
- оказание первой помощи при несчастных случаях на производстве;
- обозначение швов на чертеже;
- как научиться читать чертежи.

5.5.2 Методическое обеспечение обучения.

Перечень рекомендуемых учебных изданий, Интернет-ресурсов, дополнительной литературы

1 Литература

Основная

- 1.1 Технология газовой сварки и резки металлов: учебник для студентов учреждений сред. Проф. Образования/ В.В. Овчиников –М.: Издательский центр «Академия», 2016. – 240 с.
- 1.2 Газорезчик: учебное пособие/ В.В. Овчиников –М.: Издательский центр «Академия», 2007. – 64с.

дополнительная

- 1.3 Газовая сварка и резка металлов: Учебник для средних ПТУ / И.И.Соколов –М.: Высшая школа., 1992 -304 с.
- 1.4 Руководство для обучения газосварщика и газорезчика: Практическое пособие/ В.А. Малаховский -М.: Высшая школа., 1992 -303 с.
- 1.5 Изготовление и монтаж технологических трубопроводов : учебное пособие /Р.И. Тавастшерна; М., Книга по Требованию, 2012. -288 с
- 1.6 Монтаж трубопроводов/ А.А. Персион. -Киев: Издательство Оникс, 1987. - 206 с.
- 1.7 Материаловедение и технология конструктивных материалов: учебное пособие/В.М. Александров – Архангельск: Северный федеральный университет, 2016. – 275 с.
- 1.8 Технологические трубопроводы и технологическая арматура: учебное пособие/ В.В. Филиппов - М.: Издательский центр " Академия", 2008. - 66 с.
- 1.9 Измерительная техника: учебник для студентов сред. проф. образования/ В.Ю. Шишмарев - М.: Издательский центр " Академия", 2008. - 288 с.
- 1.10 Огнетушители: учебно-справочное пособие. / С.В. Собурь, -М.: ПожКнига, 2008. -80 с.

2 Справочники

- 2.1 Справочник по электротехнике и электрооборудованию/ И.И. Алиев. - Ростов на Дону, Феникс, 2004, - 480 с.
- 2.2 Справочник электрика/ Э.А. Киреева, С.А. Цырук -М.: Колос, 2007.- 464 с.

3 Нормативные документы

- 3.1 Федеральный закон РФ №273 "Об образовании в Российской Федерации", -М. ЗАО "Кодекс", 2013. -24 с.

- 3.2 Федеральный закон РФ №123 "Технический регламент о требованиях пожарной безопасности"(ред. от 10.07.2012), -М. ЗАО "Кодекс", 2013. -99 с.
- 3.3 Федеральный закон РФ №7. "Об охране окружающей среды", -М. ЗАО "Кодекс", 2011. -57 с.
- 3.4 Трудовой кодекс РФ, -М. ЗАО "Кодекс", 2011. -308 с.
- 3.5 Кодекс РФ об административных правонарушениях, -М. ЗАО "Кодекс", 2011. -638 с.
- 3.6 Приказ Федеральной службы по экологическому, технологическому и атомному надзору №517 «Правила безопасности для опасных производственных объектов магистральных трубопроводов», -М. ЗАО "Кодекс", 2020. -38 с.
- 3.7 Правила по охране труда при размещении, монтаже, техническом обслуживании и ремонте технологического оборудования (приказ Министерства труда и социальной защиты РФ от 27.11.2020 №833н), - Новосибирск: издательство "Норматика", 2021. -22 с.
- 3.8 Правила устройства электроустановок., 7-е 6-е издания, -СПб.: издательство ДЕАН., 2012. -1168 с.
- 3.9 Правила технической эксплуатации электроустановок потребителей - СПб.: издательство ДЕАН 2012, - 304 с.
- 3.10 Правила по охране труда при эксплуатации электроустановок (приказ Министерства труда и социальной защиты РФ от 15.12.2020 №903н) , - Новосибирск: издательство "Норматика", 2021. -139 с.
- 3.11 Правила по охране труда при работе на высоте (приказ Министерства труда и социальной защиты РФ от 16.11.2020 №782н), - Новосибирск: издательство "Норматика", 2021. -92 с.
- 3.12 Правила безопасности при работе с инструментом и приспособлениями (приказ Министерства труда и социальной защиты РФ от 27.11.2020 №835н), -М.: ЗАО "Кодекс", 2021. -23 с.
- 3.13 Правила по охране труда при погрузочно-разгрузочных работах и размещению грузов (Приказ Минтруда и соцзащиты РФ от 28.10.2020 №753н) -2021, - СПб.: издательство ДЕАН 2021, - 33 с.
- 3.14 Правила противопожарного режима в РФ (постановление Правительства РФ от 16.09.2020 №1479), -М.: Эскимо, 2021. -112 с.
- 3.15 СНиП 3.05.06-85 Электротехнические устройства, -М.: ГУП ЦПП, 2010. -59с.
- 3.16 СНиП 21-01-97 Пожарная безопасность зданий и сооружений, -М.: ЗАО "Кодекс", 2013. - 35 с.
- 3.17 СНиП 12-03-2001 "Безопасность труда в строительстве. Часть 1. Общие требования", -М.: ЗАО "Кодекс", 2012. -64 с.
- 3.18 СНиП 12-04-2002 "Безопасность труда в строительстве. Часть 2. Строительное производство", -М.: ЗАО "Кодекс", 2013. -31 с.
- 3.19 Единый тарифно-квалификационный справочник работ и профессий рабочих (ЕТКС), выпуск 3, раздел "Строительные, монтажные и ремонтно-строительные работы". -М.: Проспект, 2012. - 232 с.
- 3.20 Правила по охране труда при выполнении электросварочных и газосварочных работ (приказ Министерства труда и социальной защиты РФ от 11.12.2020 №834н), - Новосибирск: издательство "Норматика", 2021. -26 с.
- 3.21 Типовая инструкция по охране труда для монтажника технологического оборудования и связанных с ним конструкций, -Березовский, АО ПО «Уралэнергомонтаж» 2019.-12 с.
- 3.22 Межотраслевая инструкция по оказанию первой помощи при несчастных случаях на производстве, -М. ЗАО "Кодекс", 2011. -41 с.
- 4 Дополнительные источники Интернет-ресурсы:**
- 4.1 <http://school-collection.edu.ru/>- единая коллекция цифровых ресурсов образования.

- 4.2 <http://standart.edu.ru/>- сайт ФГОС.
- 4.3 <http://www.edu.ru/>- федеральный портал Российское образование.
- 4.4 <http://www.firo.ru/>– портал ФГАУ ФИРО, методическая поддержка профессионального образования.
- 4.5 <http://indigo.eum.ru> - система тестирования INDIGO, лицензия №53769.
- 4.6 <http://electricalschool.info/> - сайт школа для электриков.
- 4.7 <http://zametkielectrika.ru/> - сайт заметки электрика.
- 4.8 <http://leg.co.ua/> - сайт электрические сети, книги.
- 4.9 <http://forca.ru/> - сайт энергетика, оборудование , документация, книги.

6.5.3 Организационно-педагогические условия реализации рабочей программы модуля

Обязательные аудиторные занятия проводятся с группой (оптимальное количество обучающихся 20-25 чел.). Практические занятия проводятся также в составе группы (20-25 чел.). Групповые и индивидуальные консультации проходят при непосредственном общении преподавателя и обучающихся в ходе обучения. Подготовка к зачету с использованием технических средств обучения, через локальную сеть и Интернет.

6.6 Контроль и оценка результатов освоения модуля.

Оценка качества освоения программы включает текущую, промежуточную и итоговую аттестацию по модулю.

Текущий контроль проводится методом устного опроса по пройденным темам ежедневно, а также по итогам пройденного материала. Контроль усвоения материала обучающиеся могут самостоятельно проверить в ходе самостоятельной подготовки, с использованием системы тестирования INDIGO.

Промежуточный контроль проводится после окончания изучения раздела дисциплины, с использованием системы тестирования INDIGO.

Итоговая аттестация по дисциплине слушателей программы осуществляется на зачете. В ходе зачета обучающиеся решают тест, составленный на основе пятибалльной системы оценок по основным темам дисциплины, который позволяет оценить полученные слушателем теоретические знания. Итоговая оценка на зачете складывается из следующих оценок:

- оценка за ответы на занятиях;
- оценка за тест;
- оценка за выполнение заданий в ходе самостоятельной работы.

Результаты обучения (освоенные умения, усвоенные знания)	Формы и методы контроля и оценки результатов обучения
<i>Освоенные умения</i>	
выполнять подготовку металла к резке;	текущий контроль на занятиях темы 1.1, 1.2 оценки за практическое занятие темы 1.2. промежуточный контроль за раздел 1, оценка за тест.
- определять работоспособность и исправность технологической оснастки, оборудования для ручной кислородной разделительной резки и выполнять его подготовку;	текущий контроль на занятиях темы 1.2, оценки за практическое занятие темы 1.2, промежуточный контроль за раздел 1, оценка за тест.

- выполнять настройку и регулировку оборудования и параметров для ручной кислородной резки;	текущий контроль на занятиях темы 2.1., оценки за практическое занятие темы 2.1., промежуточный контроль за раздел 1, оценка за тест.
- выполнять разметку металла под резку;	текущий контроль на занятиях тем 2.1., оценки за практическое занятие тем 2.1., промежуточный контроль за раздел 1 и 2, оценка за тест.
- пользоваться техникой ручной кислородной разделительной резки;	текущий контроль на занятиях тем 2.2., оценки за практическое занятие тем 2.2., промежуточный контроль за раздел 1 и 2, оценка за тест.
- определять неисправности в работе оборудования для резки по внешнему виду поверхности реза;	текущий контроль на занятиях тем 2.2., оценки за практическое занятие тем 2.2., промежуточный контроль за раздел 1 и 2, оценка за тест.
- применять измерительный инструмент для контроля полученных в результате резки деталей.	текущий контроль на занятиях тем 2.2., оценки за практическое занятие тем 2.2., промежуточный контроль за раздел 1 и 2, оценка за тест.
Освоенные знания	
оборудование, аппаратура, контрольно-измерительные приборы для ручной кислородной резки, их область применения, устройство, правила эксплуатации;	текущий контроль на занятиях тем 1.1., 1.2., оценки за практическое занятие тем 2.1., 2.2, 2.3., промежуточный контроль за раздел 1 и 2, оценка за тест.
технологическая оснастка для ручной кислородной разделительной резки;	текущий контроль на занятиях тем 1.1., 1.2., оценки за практическое занятие тем 2.1., 2.2, 2.3., промежуточный контроль за раздел 1 и 2, оценка за тест.
технология ручной разделительной кислородной резки;	текущий контроль на занятиях тем 2.2., оценки за практическое занятие тем 2.2., промежуточный контроль за раздел 1 и 2, оценка за тест.
требования, предъявляемые к качеству реза	текущий контроль на занятиях тем 2.1., оценки за практическое занятие тем 2.1., промежуточный контроль за раздел 1 и 2, оценка за тест.

7. Рабочая программа производственной практики

7.1 Область применения

Программа производственной практики является практической профессиональной частью программы профессионального обучения резчиков кислородной резки. Область профессиональной деятельности обучаемых программы производственной практики: монтаж технологического оборудования и связанных с ним конструкций на электростанциях и подстанциях, в промышленных, жилых, культурно-бытовых, административных зданиях, инженерных сооружениях, на строительных площадках.

7.2. Цели и задачи производственной практики

Общими целями производственной практики является углубление и закрепление знаний и умений для успешного выполнения программы обучения.

Задачи производственной практики:

- закрепление и совершенствование имеющихся практических профессиональных знаний и умений обучаемым непосредственно на рабочем месте;
- обучение различным передовым способам выполнения трудовых процессов, характерных для обучаемых по программе профессий;
- практическое освоение (обучение) обучаемым непосредственно на рабочем месте теоретических знаний и умений по безопасному производству работ;
- проверка наличия у обучаемого теоретических знаний и умений по самостоятельному безопасному выполнению своих функциональных обязанностей на рабочем месте.

Производственная практика заключается в выполнении конкретных производственных заданий. Задания по своему характеру должны способствовать приобретению производственных навыков, умению работать в коллективе, самостоятельно решать технические и организационные задачи. Конкретные производственные задания монтажникам выдает руководитель практики от предприятия, за которым закреплен рабочий. Все работы производятся в составе бригады под наблюдением и руководством мастера производственного обучения или мастера строительномонтажных работ (производителя работ).

7.3 Планируемые результаты освоения программы производственной практики

Обучающий в результате освоения программы производственной практики должен:

1. *Обладать общими компетенциями, включающими в себя способность:*

ОК 1. Понимать сущность и социальную значимость будущей профессии, проявлять к ней устойчивый интерес.

ОК 2. Анализировать рабочую ситуацию, осуществлять текущий и итоговый контроль, оценку и коррекцию собственной деятельности, нести ответственность за результаты своей работы.

ОК 3. Осуществлять поиск информации, необходимой для эффективного выполнения профессиональных задач.

ОК 4. Использовать информационно-коммуникационные технологии в профессиональной деятельности.

ОК 5. Работать в команде, эффективно общаться с коллегами, руководством.

2. Обладать следующими профессиональными компетенциями:

ПК 1 Подготовка газорезательной аппаратуры и оборудования к работе.

ПК 2 Выполнение ручной кислородной разделительной прямолинейной резки металлического лома, листов, труб, профильного проката.

7.4 Тематический план и содержание производственной практики

Наименование разделов и тем	Содержание учебного материала, практические занятия и самостоятельная работа обучающихся	Объем часов	Уровень усвоения
1	2	3	4
Введение	<p>обучаемый должен:</p> <ul style="list-style-type: none"> -ознакомиться со структурой организации и деятельностью ее структурных подразделений; - ознакомиться с характером производственных работ, с основными и вспомогательными сооружениями организации; - пройти вводный инструктаж по технике безопасности, охране труда, производственной санитарии, противопожарной профилактике при нахождении на территории организации или ее структурных подразделений и участков. 	1	2
Работа на должности резчика кислородной резки	<p>перечень выполняемых работ:</p> <ul style="list-style-type: none"> - подготовка рабочего места для резки и средств индивидуальной защиты; - проверка работоспособности и исправности оборудования; - размещение металла на технологической оснастке для выполнения резки; - проверка металла на наличие ржавчины, окалины, краски и других загрязнений; - зачистка поверхности металла; - выполнение разметки металла под прямолинейную резку; - установка на резке мундштуков, соответствующих толщине разрезаемого металла; - проверка редукторов, водяного затвора, шлангов, резака, вентилях баллонов, присоединение шлангов к резаку и источникам газов; - установка необходимого давления газов; - зажигание и регулировка пламени; - выполнение ручной кислородной разделительной прямолинейной резки металлического лома, листов, труб, профильного проката; - снятия и складирования вырезанных деталей и отходов; - контроля с применением измерительного инструмента полученных в результате резки деталей на соответствие требованиям конструкторской и производственно-технологической документации.. 	76	3

Отчет по производственной практике. Получение отзыва.	Примерный перечень вопросов, включенных в отчет. 1. Краткая характеристика организации. 2. Технология кислородной резки металла. 3. Контроль качества работ в соответствии с технологическими нормами и допусками. 4. Индивидуальное задание.	3	3
	Всего часов	80	

Для характеристики уровня освоения учебного материала используются следующие обозначения:

1. – ознакомительный (узнавание ранее изученных объектов, свойств);
2. – репродуктивный (выполнение деятельности по образцу, инструкции или под руководством);
3. – продуктивный (планирование и самостоятельное выполнение задач, решение проблемных задач).

Темы индивидуальных заданий подбираются руководителем практики от учебного центра и руководителем практики от организации, исходя из конкретной деятельности в данный момент времени. В индивидуальные задания включают вопросы соответствующие характеру и профилю специальности.

Примерная тематика индивидуальных заданий на производственную практику:

1. На основе изучения производственного задания, конструкторской и производственно-технологической документации подготовить рабочее место для резки и средства индивидуальной защиты, проверить работоспособность и исправность оборудования для кислородной резки металла;
2. На основе изучения производственного задания, конструкторской и производственно-технологической документации подготовить рабочее место для резки и средства индивидуальной защиты, проверить работоспособность и исправность оборудования для кислородной резки металла, подготовить металлический лист для ручной кислородной разделительной прямолинейной резки.
3. На основе изучения производственного задания, конструкторской и производственно-технологической документации подготовить рабочее место для резки и средства индивидуальной защиты, проверить работоспособность и исправность оборудования для кислородной резки металла, подготовить металлическую трубу для ручной кислородной разделительной прямолинейной резки.
4. На основе изучения производственного задания, конструкторской и производственно-технологической документации подготовить рабочее место для резки и средства индивидуальной защиты, проверить работоспособность и исправность оборудования для кислородной резки металла, подготовить профильный прокат для ручной кислородной разделительной прямолинейной резки.

7.5 Условия реализации рабочей программы производственной практики

Производственная практика по программе обучения организуется на основании приказа генерального директора АО ПО «Уралэнергомонтаж». Сроки проведения и содержание практики

и общий объем времени устанавливаются программой обучения. Места проведения производственной практики: объекты строительно-монтажных работ АО ПО «Уралэнергомонтаж», а также его филиалов и дочерних обществ. В период прохождения практики обучающиеся (монтажники), находятся на своих штатных рабочих местах и выполняют задание в соответствии с программой обучения. Если обучающиеся не являются работниками АО ПО «Уралэнергомонтаж» то они временно назначаются на должности, соответствующие программе обучения.

Производственная практика проводится на основе регламента работы. В регламенте оговариваются все вопросы организации практики. К производственной практике по специальности допускаются обучающиеся, выполнившие соответствующие разделы программы обучения и имеющие положительные оценки. Продолжительность рабочей недели обучающихся при прохождении практики по профилю специальности составляет не более 40 часов в неделю. Производственная практика проводится непрерывно, после окончания теоретических занятий. После окончания производственной практики обучающиеся получают отзыв с оценкой от мастера производственного обучения или мастера строительно-монтажных работ. В период прохождения практики обучающимися ведется дневник практики. По результатам практики обучающимися составляется отчет.

После завершения практики обучающиеся сдают методисту учебного центра следующие документы:

- отзыв мастера производственного обучения.

7.6 Контроль и оценка результатов освоения рабочей программы производственной практики

Для контроля и оценки уровня сформированности у обучающихся общих и профессиональных компетенций применяются такие формы и методы контроля, как наблюдение за работой во время практики, анализ результатов наблюдения, экспертная оценка отчетов по практике и др. Обучающиеся, не выполнившие требования программы производственной практики или получившие неудовлетворительную оценку, не могут быть допущены к итоговой аттестации.

Контроль и оценка сформированности профессиональных компетенций

Результаты (освоенные профессиональные компетенции)	Основные показатели оценки результата	Формы и методы контроля и оценки
ПК 1 Подготовка газорезательной аппаратуры и оборудования к работе.	способность подготовить газорезательной аппаратуры и оборудования к работе, умение провести осмотр и проверку технического состояния элементов аппаратуры и оборудования и в целом само оборудование после подготовки.	экспертная оценка выполнения практических заданий, самостоятельных работ, профессиональных задач по работе с конкретной документацией и конкретными газорезательными устройствами.
ПК 2 Выполнение ручной кислородной разделительной прямолинейной резки металлического лома, листов, труб, профильного проката.	выполнение ручной кислородной разделительной прямолинейной резки металлического лома, листов, труб, профильного проката с соблюдением	экспертная оценка выполнения самостоятельных работ

	требований нормативных документов	
--	-----------------------------------	--

Контроль и оценка сформированности общих компетенций

Результаты (освоенные общих компетенции)	Основные показатели оценки результата	Формы и методы контроля и оценки
ОК 1. Понимать сущность и социальную значимость будущей профессии, проявлять к ней устойчивый интерес.	- обоснование выбора будущей профессии. - понимание социальной значимости будущей профессии. - проявление устойчивого интереса к будущей профессии.	экспертное наблюдение за выполнением практических заданий, самостоятельных работ, устного опроса и мини-проектного задания
ОК 2. Анализировать рабочую ситуацию, осуществлять текущий и итоговый контроль, оценку и коррекцию собственной деятельности, нести ответственность за результаты своей работы.	- демонстрация способности принимать решения в стандартных и нестандартных ситуациях и нести за них ответственность;	экспертное наблюдение за выполнением практических заданий, самостоятельных работ, устного опроса и тестового задания, решения творческих задач производственного характера
ОК 3. Осуществлять поиск информации, необходимой для эффективного выполнения профессиональных задач	- нахождение и использование информации для эффективного выполнения профессиональных задач, профессионального и личностного развития;	экспертное наблюдение за выполнением практических заданий, самостоятельных работ, устного опроса и тестового задания, решения творческих задач производственного характера
ОК 4. Использовать информационно-коммуникационные технологии в профессиональной деятельности.	- демонстрация навыков использования информационно-коммуникационные технологии в профессиональной деятельности;	экспертное наблюдение за выполнением практических заданий, самостоятельных работ, устного опроса
ОК 5. Работать в команде, эффективно общаться с коллегами, руководством.	- взаимодействие с обучающимися, преподавателями и мастерами в ходе обучения; - проявление ответственности за работу подчиненных;	экспертное наблюдение за выполнением практических заданий, самостоятельных работ, устного опроса и тестового задания, решения творческих задач производственного характера с применением новых информационных технологий

Виды и качество выполнения работ в соответствии с общими компетенциями

1. Мотивация обучающегося – интерес к данному конкретному виду практики и его соответствие желанию обучающегося, интерес к работе:

Высокий уровень

Выше среднего уровня

Средний уровень

2. Принятие решений в стандартных ситуациях и ответственность за них:

Высокий уровень

Выше среднего уровня

Средний уровень

3. Владение методами поиска и использование информации, необходимой для эффективного выполнения профессиональных задач, профессионального и личностного развития (работа в справочных и правовых системах):

Высокий уровень

Выше среднего уровня

Средний уровень

4. Владение информационной культурой, анализ и оценка информации с использованием информационно-коммуникационных технологий (средства Интернет):

Высокий уровень

Выше среднего уровня

Средний уровень

5. Работа в коллективе и команде, эффективность общения с коллегами, руководством, клиентами:

Высокий уровень

Выше среднего уровня

Средний уровень

6. Брать на себя ответственность за работу членов команды (подчиненных), результат выполнения заданий (формирование полных и четких заключений и рекомендаций после проведенного анализа соответствующей информации):

Высокий уровень

Выше среднего уровня

Средний уровень

7. Самостоятельно определять задачи профессионального и личностного развития, заниматься самообразованием, осознанно планировать повышение квалификации (самостоятельно выполнять индивидуальное задание, формировать отчет и дневник по практике):

Высокий уровень

Выше среднего уровня

Средний уровень

8. Развивать культуру межличностного общения, взаимодействия между людьми, устанавливать психологические контакты с учетом межкультурных и этнических различий:

Высокий уровень

Выше среднего уровня

Средний уровень

9. Знать правила техники безопасности, нести ответственность за выполнение мероприятий по безопасности труда

Высокий уровень

Выше среднего уровня

Средний уровень

Общая оценка по сформированности общих компетенций _____.

Общая оценка за производственную практику складывается из оценок за профессиональные компетенции и за общие компетенции. Мастер производственного обучения и руководитель практики от предприятия должны их отражать при написании отзыва на обучаемого.

8. Итоговая аттестация

8.1 Цели и задачи итоговой аттестации

Итоговая аттестация является завершающей частью обучения резчиков кислородной резки по программе профессионального обучения.

Цель проведения итоговой аттестации: определение соответствия уровня подготовки выпускников квалификационным требованиям, готовности и способности решать профессиональные задачи с последующей выдачей документа о повышении квалификации.

Задачи:

- определение соответствия знаний, умений навыков выпускников современным требованиям рынка труда, уточнение квалификационных требований конкретных работодателей;
- определение степени сформированности профессиональных компетенций, личностных качеств, наиболее востребованных на рынке труда;
- приобретение опыта взаимодействия выпускников с потенциальными работодателями, способствующими формированию презентационных навыков, умения себя преподнести.

Итоговая аттестация по программе профессионального обучения проводится в форме квалификационного экзамена, с участием представителя работодателя. Квалификационный экзамен включает в себя практическую квалификационную работу и проверку теоретических знаний в пределах квалификационных требований. Рабочему, успешно сдавшим квалификационный экзамен, присваивается соответствующий разряд по результатам профессионального обучения и выдается свидетельство.

8.2 Организационно-педагогические условия

Итоговая аттестация обучаемых осуществляется комиссиями, состав которых утверждается приказом генерального директора АО ПО «Уралэнергомонтаж».

Квалификационная комиссия организуется по программе профессионального обучения численностью не менее 3-х человек.

Комиссию возглавляет председатель, который организует и контролирует ее деятельность, обеспечивает единство требований, предъявляемых к обучаемым.

Руководитель учебного центра, как правило, является председателем квалификационной комиссии. Членами аттестационной комиссии являются специалисты АО ПО «Уралэнергомонтаж». и других организаций, преподаватели, ведущие обучение в учебном центре, и при необходимости представители контролирующих и надзорных органов.

Практическая часть квалификационного экзамена проводится на месте проведения производственной практики. Обучаемые получают задания и их выполняют за определенный срок. Задания квалификационного экзамена могут быть рассчитаны на проверку как профессиональных, так и общих компетенций, а также на комплексную проверку профессиональных и общих компетенций. Задания квалификационного экзамена должны носить комплексный характер и должны быть направлены на решение профессиональных задач. Содержание заданий должно быть максимально приближено к ситуациям профессиональной деятельности. Разработка типовых заданий сопровождается установлением критериев для их оценивания.

Теоретическая часть квалификационного экзамена включает тестирование с использованием системы тестирования.

8.3 Требования к минимальному материально-техническому обеспечению

Для реализация теоретической части квалификационного экзамена необходим учебный класс.

Оборудование учебного класса:

- рабочие места по количеству обучающихся;
- рабочее место преподавателя;
- доска для записей;
- комплект плакатов.

Технические средства обучения:

- персональные компьютеры с доступом к сети Интернет или с установленной программой тестирования INDIGO.

Для реализации практической части квалификационного экзамена используются рабочие места по выполнению монтажных работ на объектах АО ПО «Уралэнергомонтаж».

8.4 Контроль и оценка результатов освоения программы

Итоговая оценка на квалификационном экзамене по программе профессионального обучения определяется, как среднее значение из следующих оценок:

- оценка за теоретические знания;
- оценка за практическую квалификационную работу.

8.4.1 Комплект контрольно-оценочных средств для оценки теоретических знаний

Перечень вопросов к тесту промежуточной аттестации

1. Дать определение термина «авария».
2. Что такое защитное заземление? Как оно защищает человека?
3. Как выполняют заземление?
4. Какие действия должен предпринять работник, если оказался под напряжением?
5. Какие меры должен предпринять работник при возникновении пожара?
6. Первая помощь при ушибах (отравлениях, переломах, ожогах, солнечном ударе).
7. Меры и средства защиты от поражения электрическим током.
8. Правила безопасной работы с электрифицированным оборудованием.
9. Правила пользования средствами пожаротушения.
10. Основные опасные и вредные производственные факторы, и причины несчастных случаев на производстве.
11. Осуществление государственного надзора за соблюдением требований безопасности при эксплуатации сосудов высокого давления.
12. Понятие о производственном травматизме и профессиональных заболеваниях.
13. Основные средства индивидуальной и коллективной защиты работающих.
14. В каком случае допускается производство работ внутри объектов с применением горючих веществ и материалов одновременно с другими строительно-монтажными работами, связанными с применением открытого огня (сварка и др.)?
15. Что должен предпринять газорезчик при попадании на кожу жидкого газа?
16. При каких условиях возможно проведение сварочных работ на закрытых сосудах, нахо-

- дящихся под давлением (котлы, баллоны, трубопроводы и т.п.), и сосудах, содержащих воспламеняющиеся или взрывоопасные вещества?
17. Чем должно быть обеспечено место проведения газорезочных работ?
 18. Каковы условия должны выполняться при хранении баллонов с газами?
 19. Какой должна быть ширина зазора между сплошной перегородкой из негорючего материала и полом при проведении сварочных и резательных работ в зданиях и помещениях, в конструкциях которых использованы горючие материалы?
 20. Условия допуска к работам газорезчика?
 21. Какие требования предъявляются к окнам помещений, где хранятся баллоны с газами?
 22. Какие опасные и вредные факторы могут действовать на газорезчика в процессе работы?
 23. Как должны отличаться конструкция горелок предназначенных для ацетилена?
 24. На каком расстоянии от места проведения работ необходимо размещать ацетиленовый генератор?
 25. Что должен проверить газорезчик перед зажиганием горелки?
 26. Какой документ требуется для проведения газо- и электрорезательных работ?
 27. Какое утверждение неверно, если речь идет о проведении газосварочных работ?
 28. В каком случае допускается проведение резательных работ в зданиях и помещениях, в конструкциях которых использованы горючие материалы?
 29. Каким образом при проведении газосварочных работ закрепляются шланги на ниппелях водяных затворов?
 30. На каком расстоянии, следует располагать бачок с горючим при резке металла (проведении бензо- и керосинорезательных работ)?
 31. Действие газорезчика при "обратном ударе" пламени резака?
 32. На какой минимальный радиус должно быть очищено от горючих веществ и материалов место проведения огневых работ при высоте точки сварки над уровнем пола или прилегающей территории 3 метра?
 33. В какой цвет окрашивается наружная поверхность баллонов для ацетилена?
 34. От какого атмосферного воздействия должны быть защищены баллоны с горючими газами?
 35. На что должны обратить внимание при внешнем осмотре пострадавшего для передачи сообщений при вызове Скорой помощи?
 36. На каком расстоянии от трубопроводов с кислородом и ацетиленом должны располагаться кабели электросварочных машин?
 37. Какова максимально допустимая высота штабеля при хранении баллонов в горизонтальном положении?
 38. В какой цвет окрашивается наружная поверхность баллонов для углекислого газа?
 39. В какой цвет окрашивается наружная поверхность баллонов для аргона?
 40. Кто должен производить разборку и ремонт вентиля баллонов в случае неисправностей?
 41. На каком расстоянии допускается проводить работы по резке металла с применением пропан - бутана или природного газа, а также открытого огня от групп баллонов предназначенных для ведения газопламенных работ?

Перечень билетов для теоретической части экзамена

Билет 1

1. Что называется резкой?
2. Что представляет собой переносная машина для кислородной резки?
3. Какими показателями определяется качество резки?
4. Каковы особенности техники безопасности при плазменной резке?
5. Основные законодательные акты об охране труда.

Билет 2

1. Что такое термическая резка?
2. Как уменьшить деформации металла в процессе резки?
3. Как начинают кислородную резку?
4. В чем состоят сущность и преимущества лазерной резки?
5. Помощь пострадавшему при поражении током.

Билет 3

1. На какие три группы делится термическая резка?
2. Что такое поверхностная резка?
3. Какие газы используют при плазменной резке?
4. Порядок нанесения надписей на баллоны.
5. Индивидуальные средства защиты на рабочем месте.

Билет 4

1. Что такое вставной резак?
2. Как надо обращаться с резаками для кислородной резки и каков порядок работы с ними?
3. Что называют кислородно-флюсовой резкой?
4. Каковы параметры режима газолазерной резки?
5. Причины пожаров и меры их предупреждения.

Билет 5

1. Как осуществляется резка плавлением?
2. Какие известны средства повышения производительности ручной резки?
3. В чем заключаются преимущества плазменной резки перед другими способами резки?
4. В чем состоят сущность и преимущества лазерной резки?
5. Производственная пыль и меры борьбы с ней.

Билет 6

1. Что такое разрезаемость материала?
2. Какие применяют типы стационарных машин для кислородной резки?
3. Баллоны для хранения пропана. Устройство типы, правила обслуживания.
4. В чем состоит сущность дуговой резки металлов?
5. Первая помощь при отравлении газом.

Билет 7

1. Какие металлы можно резать окислением?
2. Что представляет собой переносная машина для кислородной резки?
3. Что такое воздушно-дуговая резка?
4. Дефекты и контроль качества кислородно-флюсовой резки
5. Правила безопасности в газоопасных местах

Билет 8

1. Что такое керосинорез?
2. Как сделать кислородной резкой разделку кромок под сварку?
3. Каковы параметры режима плазменной резки?
4. Правила безопасности при транспортировании баллонов.
5. Действие электрического тока на организм человека.

Билет 9

1. Как влияет углерод и легирующие элементы на разрезаемость сталей?
2. Как выбрать параметры режима кислородной резки?
3. Дуговые способы резки металла.
4. Спецодежда и индивидуальные средства защиты газорезчиков.
5. Производственный травматизм и его причины.

Билет 10

1. Какие газы применяют для кислородной резки?
2. Каковы параметры режима кислородной резки?
3. В чем состоит сущность кислородно-дуговой резки?
4. Каковы особенности техники безопасности при плазменной резке?
5. Правила безопасности в газоопасных местах.

Билет 11

1. Какие бывают резаки для кислородной резки?
2. Первая помощь при отравлении газом.
3. В чем заключаются преимущества плазменной резки перед другими способами резки?
4. Какие положения должен занимать термогазоструйный резак в начале и в процессе резки?
5. Требования, предъявляемые к лесам, подмостям.

Билет 12

1. Какие бывают мундштуки у резаков для кислородной резки?
2. Как начинают кислородную резку?
3. Какие газы используют при плазменной резке?
4. Как устроен газогенератор термогазоструйного резака?
5. Оказание первой помощи при несчастных случаях.

8.4.2 Комплект контрольно-оценочных средств для оценки практической квалификационной работы

Оценку за практическую квалификационную работу комиссия выставляет за реально выполненную работу согласно задания. Задания для практической квалификационной работы составляются с учетом перечня монтажных работ на объекте строительства. Задания квалификационного экзамена должны носить комплексный характер и направлены на решение профессиональных задач. Содержание заданий должно быть максимально приближено к ситуациям профессиональной деятельности. При разработке типовых заданий к каждому заданию устанавливаются критерии для их оценивания. Для контроля и оценки уровня сформированности у обучающихся общих и профессиональных компетенций применяются такие формы и методы контроля, как наблюдение за работой во время выполнения, анализ результатов наблюдения, экспертная оценка ответов на вопросы по заданию. Обучающиеся, не выполнившие требования задания на практическую квалификационную работу получают неудовлетворительную оценку.

Критерий оценки

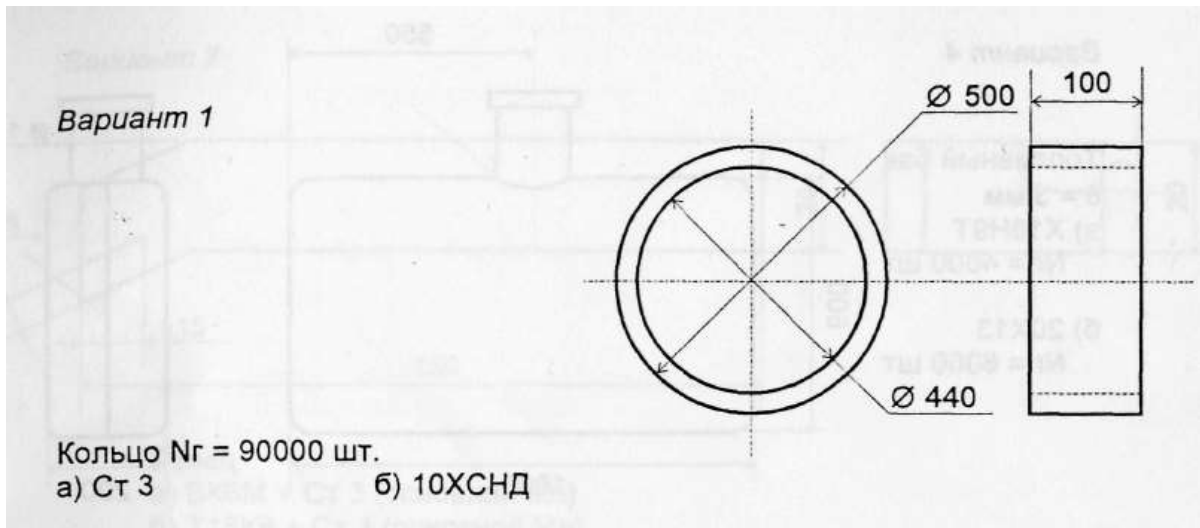
Выполняемые работы	Качество выполнения задания в соответствии с технологией и нормативными документами	Оценка комиссии
ПК 1 Подготовка газорезательной аппаратуры и оборудования к работе.	отлично хорошо удовлетворительно	
ПК 2 Выполнение ручной кислородной разделительной прямолинейной резки металлического лома, листов, труб, профильного проката.	отлично хорошо удовлетворительно	
Экспертная оценка за освоение общих компетенций		
Общая оценка за практическую квалификационную работу		

Перечень билетов для практической части экзамена

Билет № 1

1. Подготовка рабочего места.
2. Подготовка оборудования и оснастки для газовой резки металла.
3. Практическое задание.

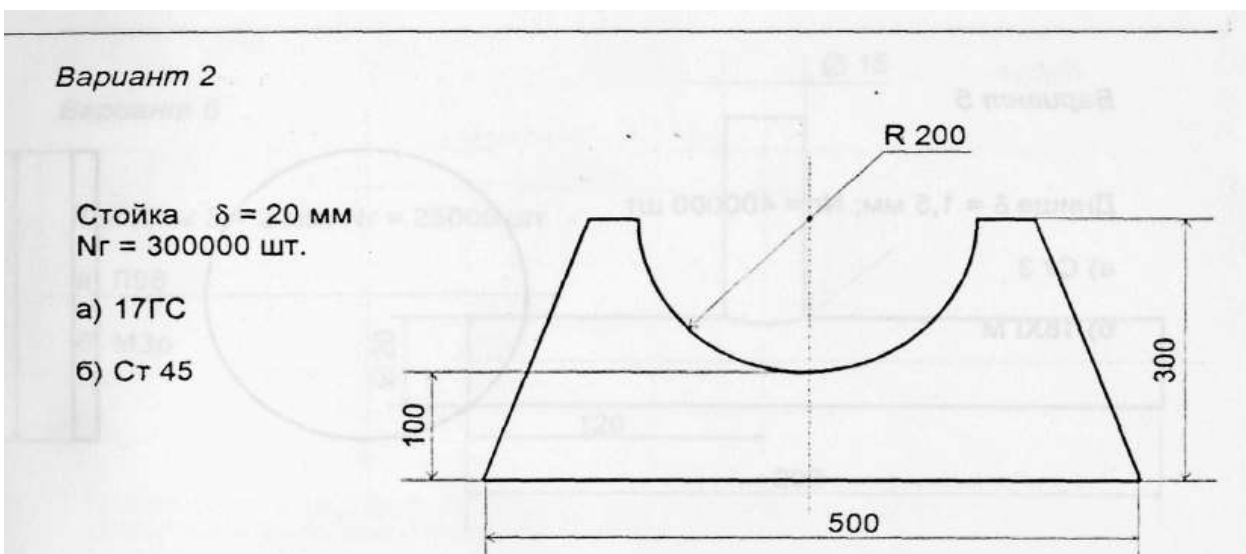
Выполнить ручную кислородную резку детали согласно чертежу



Билет № 2

1. Подготовка рабочего места.
2. Подготовка оборудования и оснастки для газовой резки металла.
3. Практическое задание.

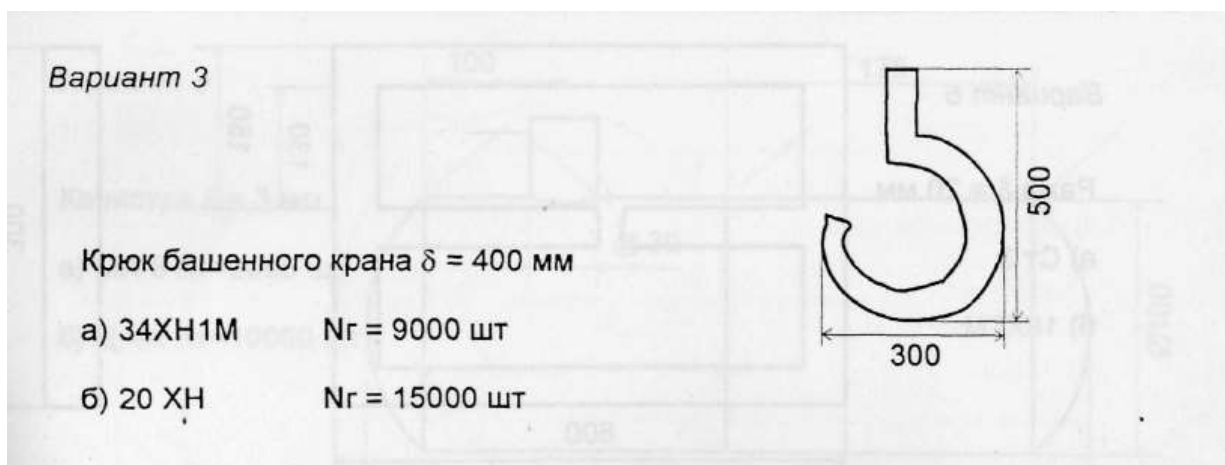
Выполнить ручную кислородную резку детали согласно чертежу вариант №2



Билет № 3

1. Подготовка рабочего места.
2. Подготовка оборудования и оснастки для газовой резки металла.
3. Практическое задание.

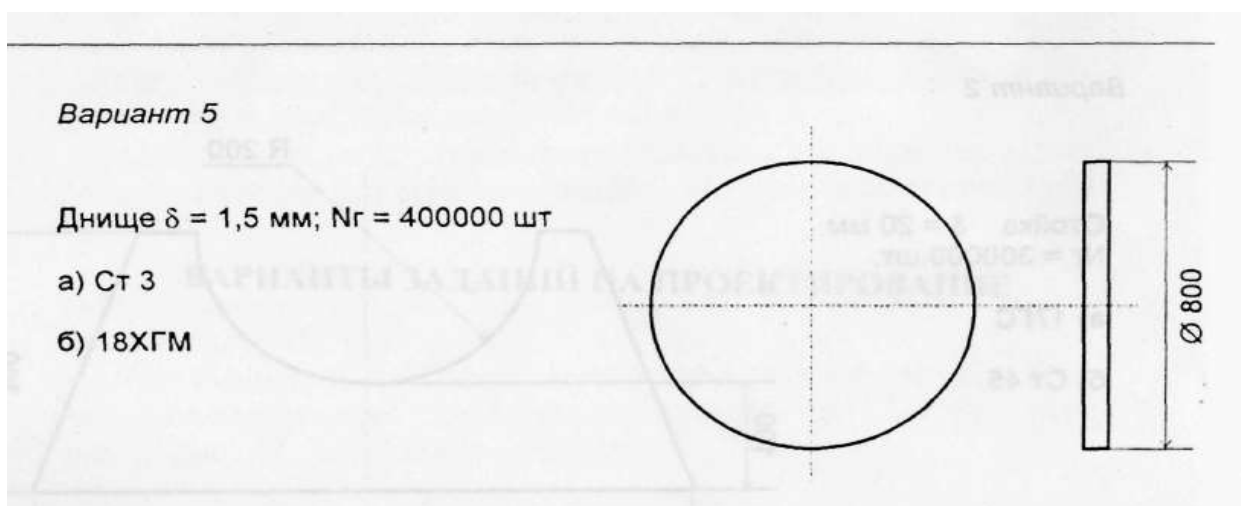
Выполнить ручную кислородную резку детали согласно чертежу вариант №3



Билет № 4

1. Подготовка рабочего места.
2. Подготовка оборудования и оснастки для газовой резки металла.
3. Практическое задание.

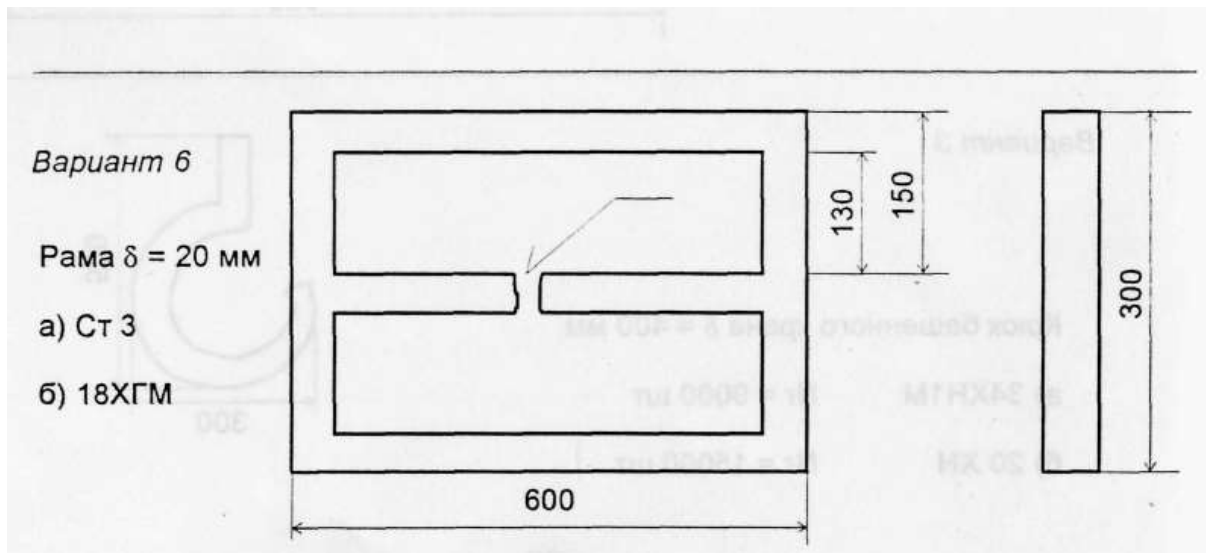
Выполнить ручную кислородную резку детали согласно чертежу вариант №5



Билет № 5

1. Подготовка рабочего места.
2. Подготовка оборудования и оснастки для газовой резки металла.
3. Практическое задание.

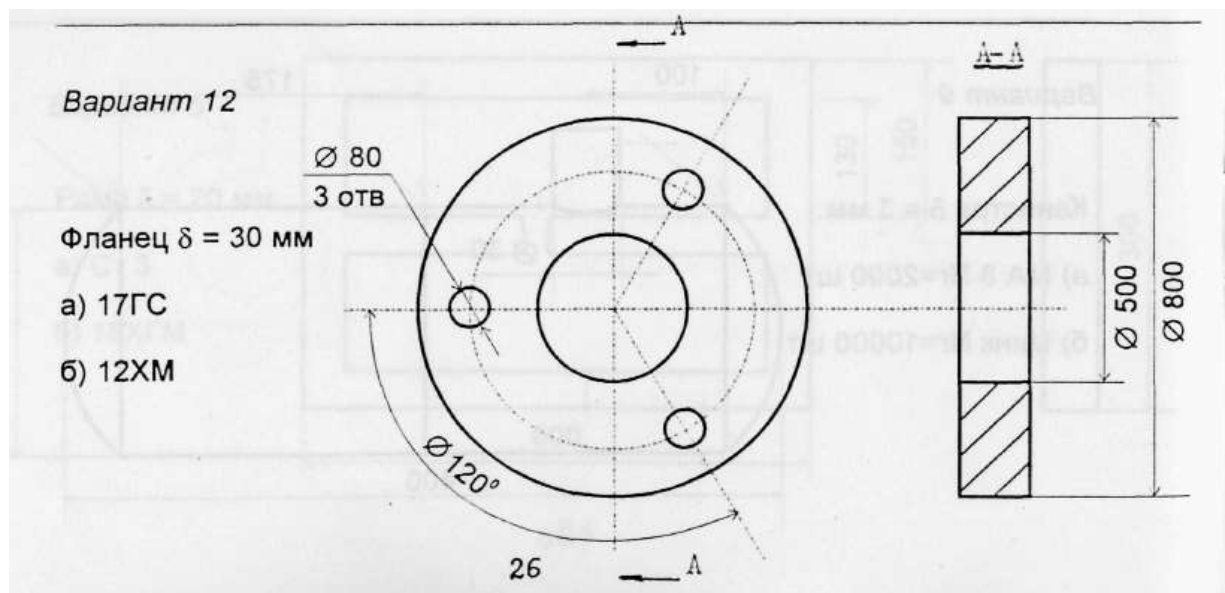
Выполнить ручную кислородную резку детали согласно чертежу



Билет №6

1. Подготовка рабочего места.
2. Подготовка оборудования и оснастки для газовой резки металла.
3. Практическое задание.

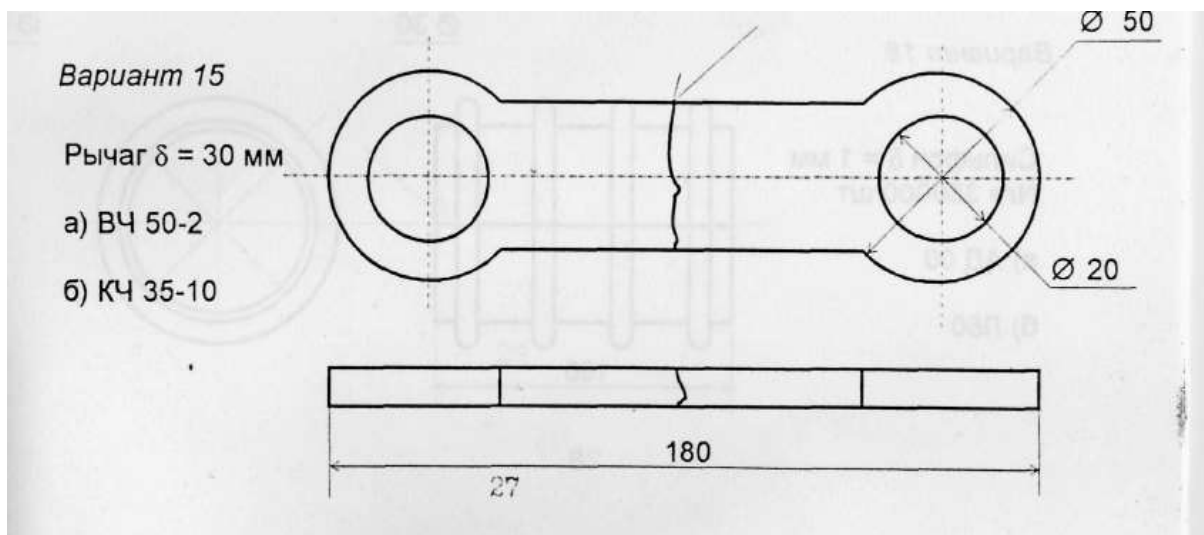
Выполнить ручную кислородную резку детали согласно чертежу



Билет № 7

1. Подготовка рабочего места.
2. Подготовка оборудования и оснастки для газовой резки металла.
3. Практическое задание.

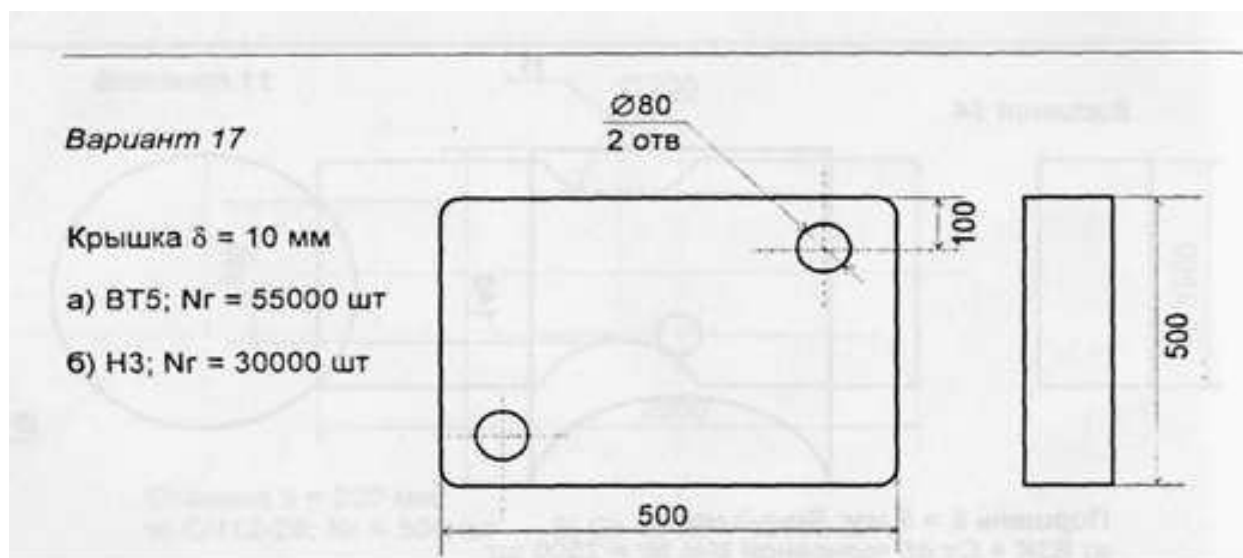
Выполнить ручную кислородную резку детали согласно чертежу



Билет № 8

1. Подготовка рабочего места.
2. Подготовка оборудования и оснастки для газовой резки металла.
3. Практическое задание.

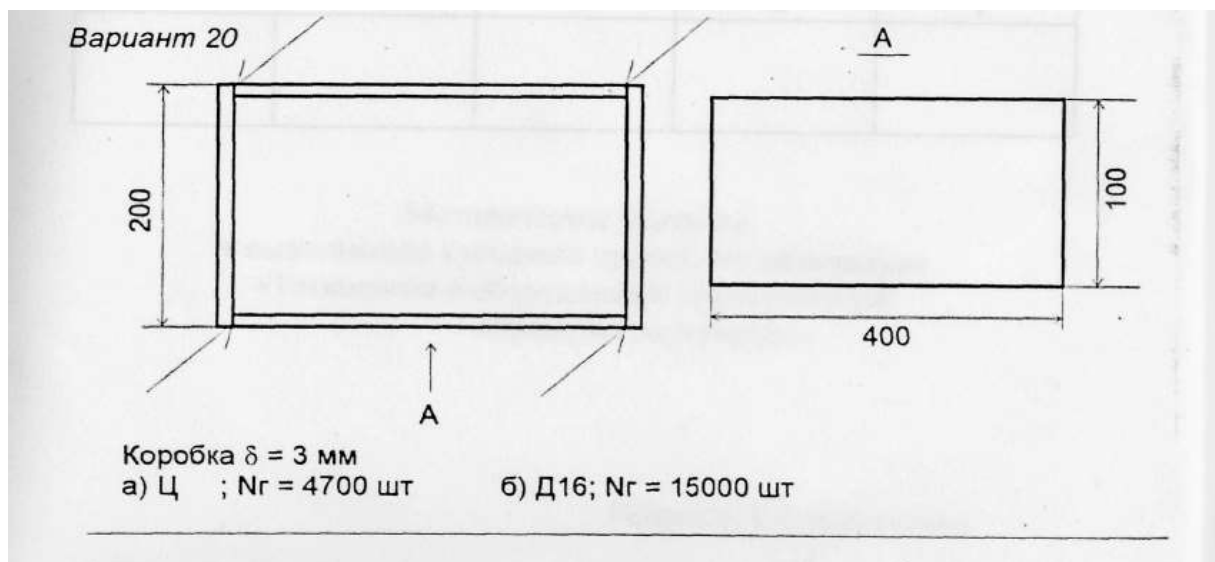
Выполнить ручную кислородную резку детали согласно чертежу



Билет № 9

1. Подготовка рабочего места.
2. Подготовка оборудования и оснастки для газовой резки металла.
3. Практическое задание.

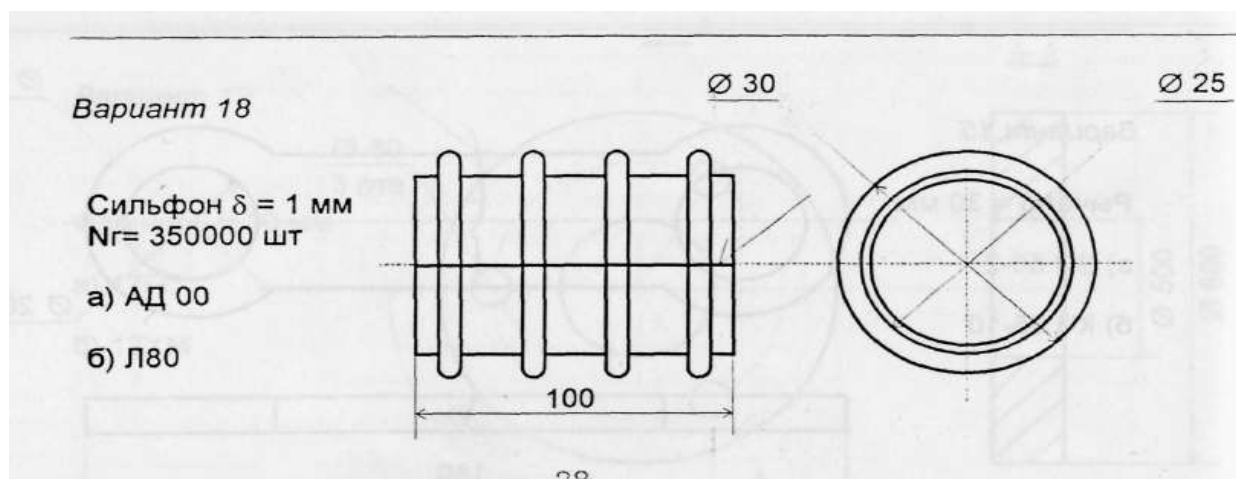
Выполнить ручную кислородную резку детали согласно чертежу



Билет № 10

1. Подготовка рабочего места.
2. Подготовка оборудования и оснастки для газовой резки металла.
3. Практическое задание.

Выполнить ручную кислородную резку детали согласно чертежу



**ДОКУМЕНТ ПОДПИСАН
ЭЛЕКТРОННОЙ ПОДПИСЬЮ**

СВЕДЕНИЯ О СЕРТИФИКАТЕ ЭП

Сертификат 603332450510203670830559428146817986133868575797

Владелец Артемьев Михаил Владимирович

Действителен с 23.03.2021 по 23.03.2022